

CEG

GROS SINCE 1976



B
BEST
EXPERIENCE

 **COMPAGNUCCI**[®]

HIGH TECH



Panier Porte-Bouteilles



Panier porte bouteilles 2 étagères armoire: 15 cm
Capacité de charge 30 kg

| Code article | Caractéristiques |
|--------------|-----------------------------------|
| 4100ACC2001 | Panier P/bout 15cm lateral droite |
| 4100ACC2000 | Panier P/bout 15cm lateral gauche |



Panier porte bouteilles 2 étagères : 30 cm, 40 cm, 45 cm
Capacité de charge 30 kg

| Code article | Caractéristiques |
|--------------|-------------------------------|
| 4100ACC3005 | Panier P/Bout 30cm 3005 Compa |
| 4100ACC3009 | Panier P/Bout 40cm 3009 Compa |
| 4100ACC3011 | Panier P/Bout 45cm 3011 Compa |

Panier Porte-Pain



Panier porte-pain 30cm, 40cm, 45cm

| Code article | Caractéristiques |
|--------------|-------------------------------|
| 4100ACC4005 | Panier P/Pain 30cm 4005 Compa |
| 4100ACC4009 | Panier P/pain 40cm 4009 Compa |
| 4100ACC4011 | Panier P/Pain 45cm 4011 Compa |

Kit Deux Paniers Gris demi Lune



Kit deux paniers Gris demi lune Dimension: 70 cm
(Le kit comprend 2 pièces)

| Code article | Caractéristiques |
|--------------|---|
| 4100ACC8070 | Kit Deux Paniers Gris demi lune 70/8070 |

Colonne 1900 6 Paniers 20 cm



Colonne 1900 ,6 paniers

- Colonne 1.90 m
- Dimension: 6 paniers * 20 cm
- Glissières d'extraction totale synchronisées
- Capacité: 120 kg

| Code article | Caractéristiques |
|--------------|----------------------------------|
| 4100ACC8001 | Colonne 1900+6 Paniers 20cm 8001 |

Colonne 1900 5 Paniers 30 cm, 40 cm, 45 cm



Colonne 1900 ,5 paniers

- Le garde-manger coulissant est la solution la plus pratique pour une utilisation avec des armoires
- Le garde-manger est équipé de glissières entièrement coulissantes
- Capacité: 120 kg

| Code article | Caractéristiques |
|--------------|------------------------------------|
| 4100ACCS2605 | Colonne 1900+5 Paniers 30cm 526505 |
| 4100ACCS2609 | Colonne 1900+5 Paniers 40cm 526509 |
| 4100ACCS2611 | Colonne 1900+5 Paniers 45cm 526511 |

Meuble de coin cuisine



Kit d'angle à 2 plateaux sortants angle Gauche

| Code article | Caractéristiques |
|--------------|--|
| 4100ACC4100 | Kit d'angle à 2 plateaux sortants angle Gauche |

Colonne 1745 5 Paniers



Colonne 1745 45 cm/60 cm

| Code article | Caractéristiques |
|--------------|------------------------------------|
| 4100ACC24011 | Colonne 1745+5 Paniers 45 cm 24011 |
| 4100ACC24015 | Colonne 1745+5 Paniers 60 cm 24015 |

Kit Deux Colonnes



Kit deux colonnes 1700 / 10 paniers

| Code article | Caractéristiques |
|--------------|---|
| 4100ACC27011 | Kit 2 colonne 1700 10 paniers 45CM27011 |
| 4100ACC27015 | Kit 2 colonne 1700 10 paniers 60CM27015 |

Mécanisme Angle Panier



Mécanisme angle paniers L860-1020 597D

| Code article | Caractéristiques |
|--------------|--------------------------------------|
| 4100ACC5971 | Megan angle 4 Paniers L860-1020 597D |
| 4100ACC5972 | Megan angle 4 Paniers L860-1020 597G |

Kit egouttoir + Plateau



Kit egouttoir et plateau 60 cm 5106

| Code article | Caractéristiques |
|--------------|--------------------------------|
| 4100ACC5106 | Kit Egout + Plateau 60 cm 5106 |
| 4100ACC5109 | Kit Egout + Plateau 90 cm 5109 |

gieffe

ACCESSORI PER L'INDUSTRIA DEL MOBILE
E COMPLEMENTI D'ARREDO

made in Italy

forever



Etagère d'angle



Etagère d'angle 727

| Code article | Caractéristiques |
|--------------|---------------------|
| 944ACC727 | Etagère d'angle 727 |

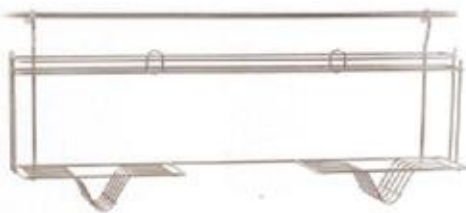
Etagère d'accessoires



Etagère d'accessoires 860

| Code article | Caractéristiques |
|--------------|---------------------------|
| 944ACC860 | Etagère d'accessoires 860 |

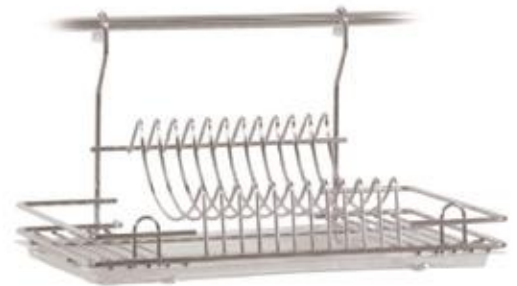
Egouttoir



Egouttoir 774

| Code article | Caractéristiques |
|--------------|------------------|
| 944ACC774 | Egouttoir 774 |

Egouttoir à crochet



Egouttoir à crochet 773

| Code article | Caractéristiques |
|--------------|-------------------------|
| 944ACC773 | Egouttoir a crochet 773 |



Porte accessoires double



Porte accessoires double 731

| Code article | Caractéristiques |
|--------------|------------------------------|
| 944ACC731 | Porte accessoires double 731 |

Porte accessoires simple à crochet



Porte accessoires simple à crochet 724

| Code article | Caractéristiques |
|--------------|--|
| 944ACC724 | Porte accessoires simple à crochet 724 |

Kit indispensable



Kit indispensable 776

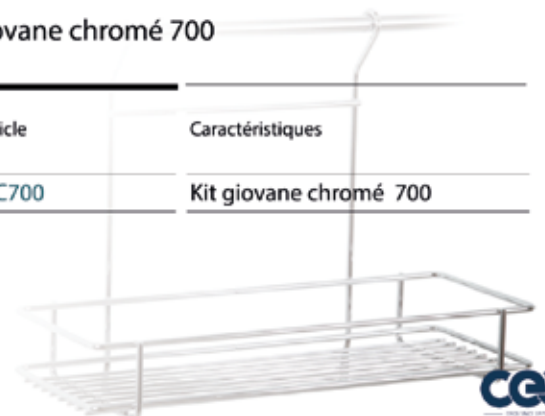
| Code article | Caractéristiques |
|--------------|-----------------------|
| 944ACC776 | Kit indispensable 776 |

Kit giovane chromé



Kit giovane chromé 700

| Code article | Caractéristiques |
|--------------|------------------------|
| 944ACC700 | Kit giovane chromé 700 |



Kit tube + Crochet



Kit tube d'accrochage

| Code article | Caractéristiques |
|--------------|-----------------------------------|
| 944ACC17 | Kit tube 60 cm + 3 crochets en s |
| 944ACC19 | Kit tube 120 cm + 5 crochets en s |

Porte accessoires Double



Porte accessoires double 770

| Code article | Caractéristiques |
|--------------|-----------------------------|
| 944ACC770 | Porte accessoire double 770 |

Porte Couvert



Porte couvert 733

| Code article | Caractéristiques |
|--------------|-------------------|
| 944ACC733 | Porte couvert 733 |

Porte Rouleau Triple



Porte 3 rouleaux papiers

| Code article | Caractéristiques |
|--------------|--------------------------|
| 944ACC723 | Porte rouleau triple 723 |

scilm[®]
[FURNITURE TECHNOLOGY]



Plinth noir M4 H150



Plinth noir 4M H150

Code article

4120ACC46100

Caractéristiques

Plinth noir 4M H150

Angle Plinth alu noir 425/150



Angle plinth Alu noir 425/150

Code article

4120ACC42516

Caractéristiques

Angle Plinth Alu 425/150

Plinth blanc 4m H150



Plinth blanc 4m H150

Code article

4120ACC46150

Caractéristiques

Plinth blanc H150

Angle plinth alu blanc 425/150



Angle Plinth alu blanc 425/150

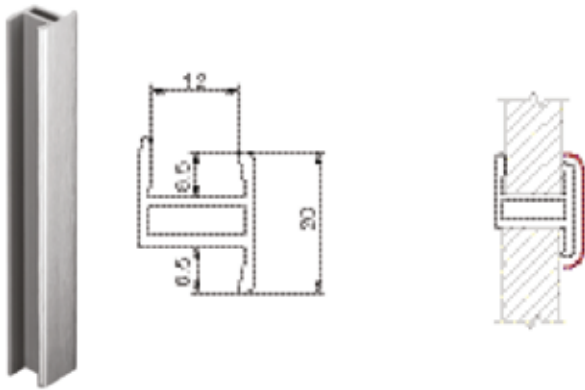
Code article

4120ACC42517

Caractéristiques

Jonction Plinth alu 431 H100

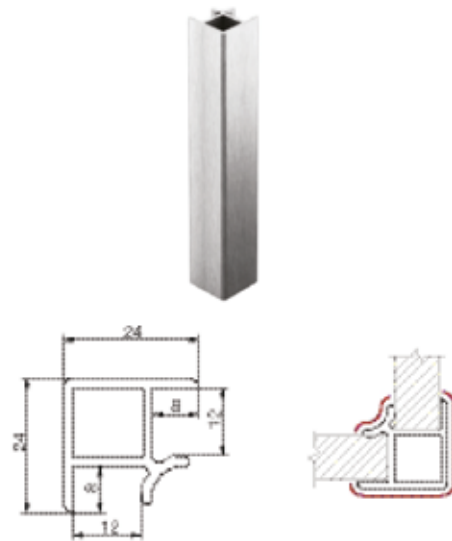
Jonction Plinth Alu 431



Jonction plinth Alu 431 H100 / H147

| Code article | Caractéristiques |
|--------------|------------------------------|
| 4120ACC43110 | Jonction Plinth Alu 431 H100 |
| 4120ACC43115 | Jonction Plinth Alu 431 H147 |

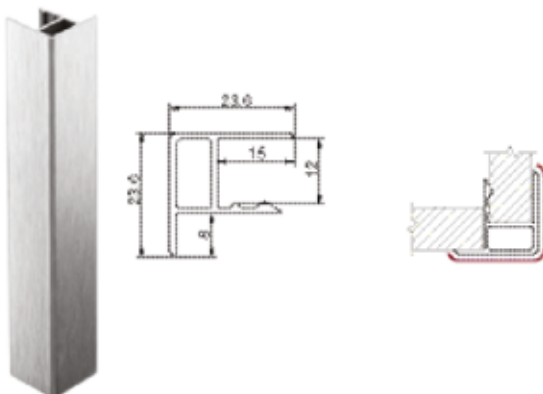
Angle Plinth Alu 425



Angle plinth Alu 425 CH100 / CH150

| Code article | Caractéristiques |
|--------------|----------------------------|
| 4120ACC42510 | Angle Plinth Alu 425 CH100 |
| 4120ACC42515 | Angle Plinth Alu 425 CH150 |

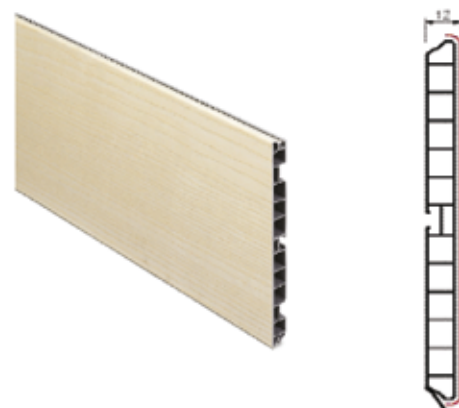
Jonction Plinth Alu 426



Jonction Plinth Alu 426A90 H100 / H150

| Code article | Caractéristiques |
|--------------|---------------------------------|
| 4120ACC42610 | Jonction Plinth Alu 426A90 H100 |
| 4120ACC42615 | Jonction Plinth Alu 426A90 H150 |

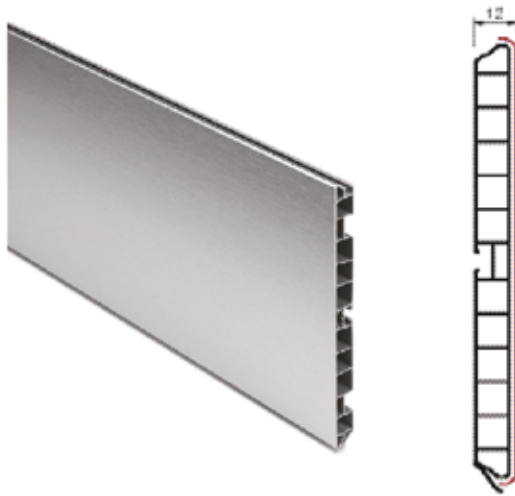
Plinth Hetre 4M



Plinth Hetre 4M H100 / H150

| Code article | Caractéristiques |
|--------------|----------------------|
| 4120ACC4610 | Plinth Hetre 4M H100 |
| 4120ACC4615 | Plinth Hetre 4M H150 |

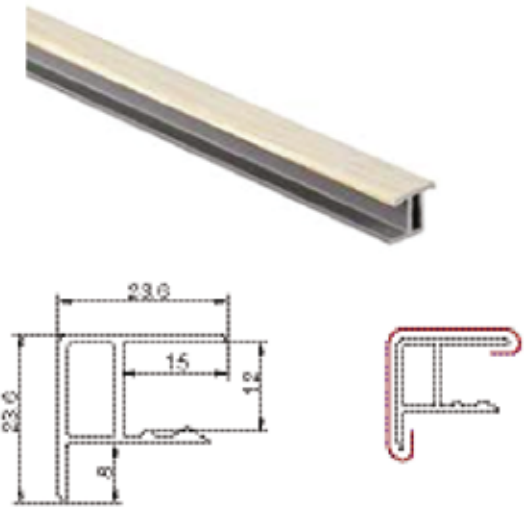
Plinth Alu



Plinth Alu 4m H100 mm / H150mm

| Code article | Caractéristiques |
|--------------|------------------------|
| 4120ACC46010 | Plinth Alu 4m H100 mm |
| 4120ACC46015 | Plinth Alu 4m H1150 mm |

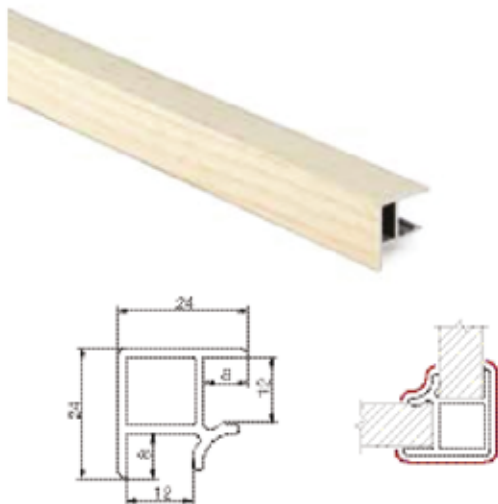
Jonction Plinth



Jonction plinth hetre 431H

| Code article | Caractéristiques |
|--------------|--------------------------------|
| 4120ACC4631 | Jonction Plinth hetre 431H 100 |
| 4120ACC432 | Jonction Plinth hetre 431H 150 |

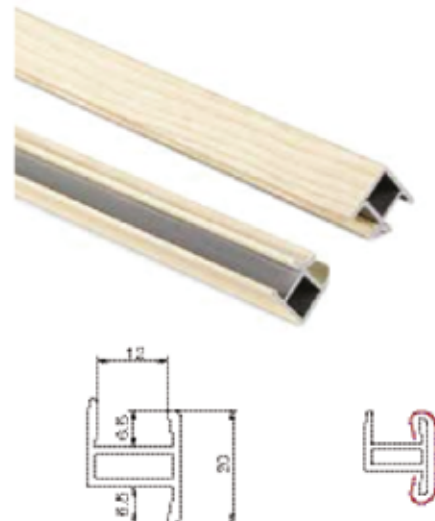
Jonction Plinth Alu 426



Jonction plinth hetre 426A90

| Code article | Caractéristiques |
|--------------|---------------------------------|
| 4120ACC426 | Jonction Plinth Alu 426A90 H100 |
| 4120ACC427 | Jonction Plinth Alu 426A90 H150 |

Jonction Plinth Alu



Jonction plinth Alu 425 H100 / H147

| Code article | Caractéristiques |
|--------------|------------------------------|
| 4120ACC424 | Jonction Plinth Alu 425 H100 |
| 4120ACC425 | Jonction Plinth Alu 425 H150 |

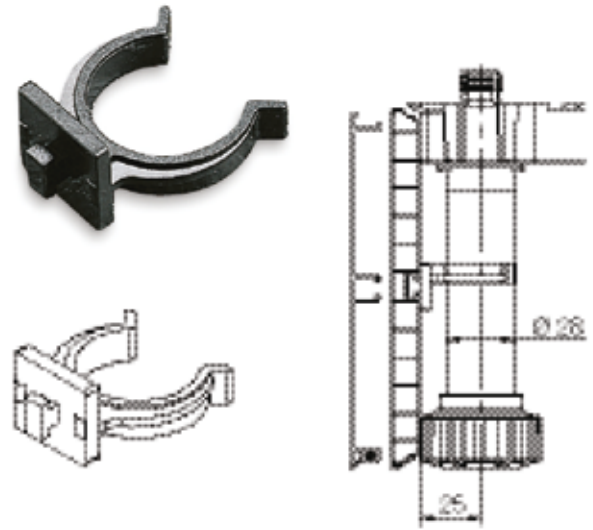
Embasse triangulaire RBA81



Embasse triangulaire RBA81

| Code article | Caractéristiques |
|--------------|----------------------------|
| 4120ACC81 | Embasse triangulaire RBA81 |

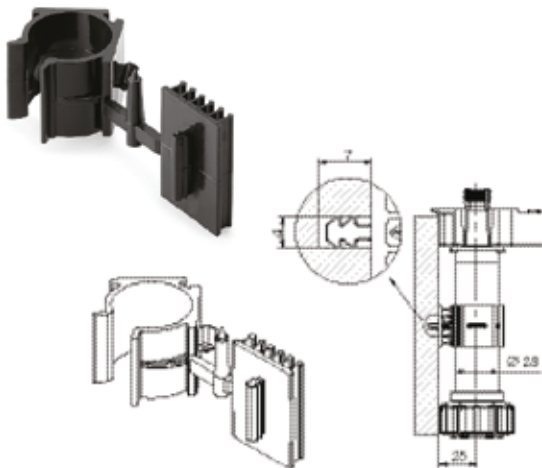
Clips pour pied



Clips pour pied GZR54

| Code article | Caractéristiques |
|--------------|-----------------------|
| 4120ACC54 | Clips pour pied GZR54 |

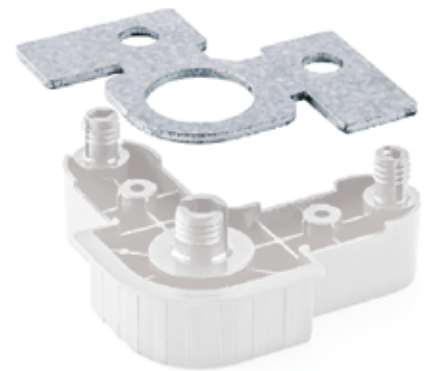
Clips pour pied GZR58-02



Clips pour pied GZR58-02

| Code article | Caractéristiques |
|--------------|--------------------------|
| 4120ACC5802 | Clips pour pied GZR58-02 |

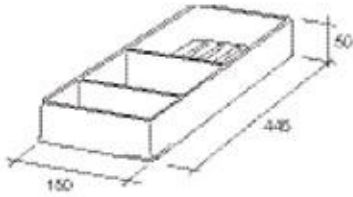
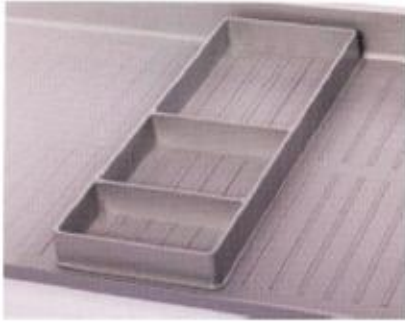
Gabarit perçage embasse



Gabarit perçage embasse R81 SCLIM

| Code article | Caractéristiques |
|--------------|-----------------------------------|
| 4120ACC10 | Gabarit perçage embasse R81 SCLIM |

Porte deterg sous evier



Porte deterg sous evier 145*445

| Code article | Caractéristiques |
|--------------|---------------------------------|
| 4120ACC145 | Porte deterg sous evier 145*445 |

Pied de meuble 270



Pied de meuble 270

| Code article | Caractéristiques |
|--------------|-------------------------|
| 4120ACC27010 | Pied de meuble 270 H100 |
| 4120ACC27015 | Pied de meuble 270 H150 |

Sous evier Alu P610



Sous evier Alu p610

| Code article | Caractéristiques |
|--------------|---------------------------|
| 4120ACC61863 | Sous evier Alu p610*L863 |
| 4120ACC61163 | Sous evier Alu p610*L1163 |

Sous evier Alu P600



Sous evier Alu p600

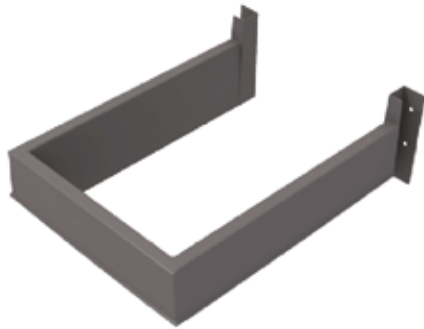
| Code article | Caractéristiques |
|--------------|---------------------------|
| 4120ACC60563 | Sous evier Alu p600*L563 |
| 4120ACC60863 | Sous evier Alu p600*L863 |
| 4120ACC60116 | Sous evier Alu p600*L1163 |

Gollinucci

DESIGNED FOR EVERY DAY



Forme U pour tiroir carre



Forme U pour tiroir carre

| Code article | Caractéristiques |
|--------------|---------------------------|
| 4090ACC581 | Forme U pour tiroir carre |

Poubelle encas P/270



Poubelle encas P/270 gris & blanc

| Code article | Caractéristiques |
|--------------|----------------------------|
| 4090ACC1270 | Poubelle encas P/270 gris |
| 4090ACC270 | Poubelle encas P/270 blanc |

Kit poubelle tiroir 60-906



Kit poubelle tiroir 60/906 gris

| Code article | Caractéristiques |
|--------------|---------------------------------|
| 4090ACC102 | Kit poubelle tiroir 60/906 gris |

Kit poubelle tiroir 90-906



Kit poubelle tiroir 90/906 gris

| Code article | Caractéristiques |
|--------------|---------------------------------|
| 4090ACC101 | Kit poubelle tiroir 90/906 gris |

Poubelle encas F/240



Poubelle encas F/240 beige

| Code article | Caractéristiques |
|--------------|----------------------------|
| 4090ACC240 | Poubelle encas F/240 beige |

Poubelle encas F/280



Poubelle encas F/280

| Code article | Caractéristiques |
|--------------|----------------------|
| 4090ACC280 | Poubelle encas F/280 |

Poubelle encas F/227



Poubelle encas F/227 gris anthracite & gris clair

| Code article | Caractéristiques |
|--------------|--------------------------------------|
| 4090ACC2271 | Poubelle encas F/227 gris anthracite |
| 4090ACC227 | Poubelle encas F/227 gris clair |

Poubelle plast 557



Poubelle plast 557 A/crochet

| Code article | Caractéristiques |
|--------------|------------------------------|
| 4090ACC557 | Poubelle plast 557 A/crochet |

Poubelle tiroir gris patce



Poubelle tiroir gris patce

| Code article | Caractéristiques |
|--------------|----------------------------|
| 4090ACC50 | Poubelle tiroir gris patce |

Ranges couverts art



Range couverts

| Code article | Caractéristiques |
|--------------|---------------------------------------|
| 4090ACC772 | Ranges couverts art 772/40 gris metal |
| 4090ACC7721 | Ranges couverts art 772/40 blanc |
| 4090ACC773 | Ranges couverts art 773/45 gris metal |
| 4090ACC7731 | Ranges couverts art 773/45 blanc |
| 4090ACC774 | Ranges couverts art 774/50 gris metal |
| 4090ACC7741 | Ranges couverts art 774/50 blanc |
| 4090ACC776 | Ranges couverts art 776/60 gris metal |
| 4090ACC7761 | Ranges couverts art 776/60 blanc |
| 4090ACC780 | Ranges couverts art 780/90 gris metal |
| 4090ACC7801 | Ranges couverts art 780/90 blanc |



**BEST
EXPERIENCE**



Contact local

Adresse : 23 RUE MAJIDA BOULILA SFAX
Email : s.commercial.gros@ceg.tn
Téléphone : +216 74 235 570
Fax : (+216) 74 863 008

Contact international

Adresse : 23 RUE MAJIDA BOULILA
Email : s.commercial.gros@ceg.tn
Téléphone : +216 36 000 300 POST: 115
Fax : (+216) 74 435 202